

 **Zu Ihrer Sicherheit**



Gefahrloses Arbeiten mit dem Gerät ist nur möglich, wenn Sie die Bedienungsanleitung und die Sicherheitshinweise vollständig lesen und die darin enthaltenen Anweisungen strikt befolgen.

Der Eigentümer und/oder Verwender des Einhandmontagewerkzeugs muss perfekt über die Gebrauchsanweisungen und die Vorschriften informiert sein, bevor das Werkzeug in Betrieb genommen wird.

Der Hersteller haftet nicht für Personen- und Sachschäden, die auf einen unzulässigen oder unsachgemäßen Gebrauch des Einhandmontagewerkzeug zurückzuführen sind.

Verpackung

Das Einhandmontagewerkzeug wird komplett verbaut dem Verwender geliefert

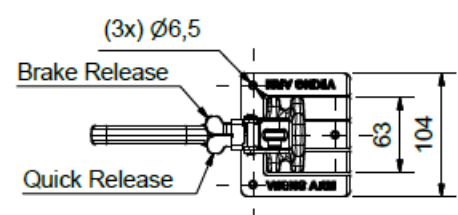
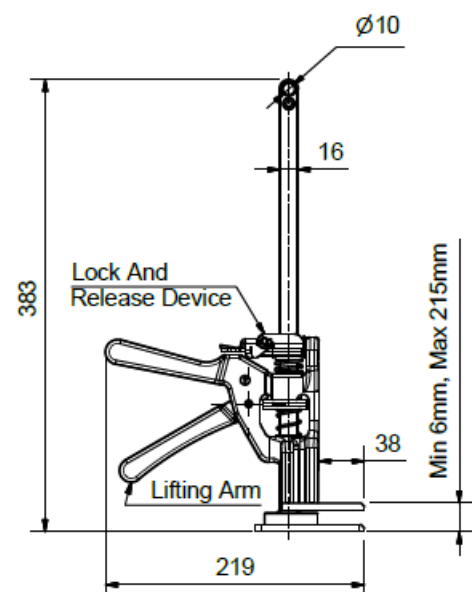
ACHTUNG

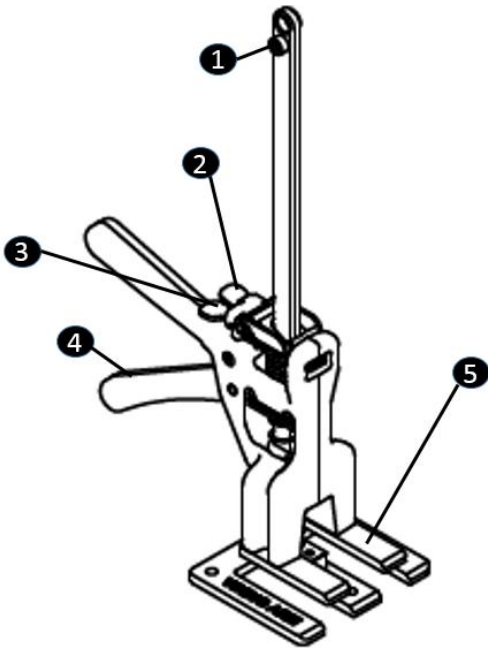
ES IST SICHERZUSTELLEN, DASS DIE LAST AUF DER HEBEINHEIT DES WERKZEUGS ZENTRIERT IST Nicht zentrierte Lasten können zum Kippen des Einhandmontagewerkzeugs oder zu dessen Beschädigung sowie zu Sach- und Personenschäden führen.

- Es ist darauf zu achten das der Einsatz auf ebenen Untergründen ausgeführt wird und der gehobenen Last standhält. Das Aufstellen des Einhandmontagewerkzeug auf einem unebenen, nachgebenden Untergrund kann zum Abstürzen der gehobenen oder verspannten Last führen

- Die zu hebende Last von max.150 kg darf nicht überschritten werden.

DAS NICHTBEACHTEN DIESER ANWEISUNGEN kann zum Abstürzen der gehobenen Last und zur Beschädigung des Einhandmontagewerkzeugs mit darauffolgenden Personen- oder Sachschäden führen.





Legende:

- 1 Sicherungsschraube
- 2 Präzise Freigabe
- 3: Komplette Freigabe
- 4: Hebeeinheit
- 5: Aufstellfläche für Lasten max. 150kg

